

Zapytanie ofertowe dotyczące wykonania odmulenia zbiornika wodnego o łącznej powierzchni ok. 1200,00 m² położonego na działce o nr ewid. 68 w miejscowości Wierzbiny wraz z robotami towarzyszącymi.

Postępowanie o wartości poniżej 30 000 euro zgodnie z art. 4 pkt 8 ustawy Prawo zamówień publicznych (t.j. Dz. U. z 2013 r., poz. 907 z późn. zm.).

Zamawiający:

Gmina Obrazów
Obrazów 84
27 – 641 Obrazów
pow. sandomierski woj. świętokrzyskie
tel. (15) 836 51 62
fax (15) 836 55 51
NIP 864 175 19 16
REGON 000545372

1. Przedmiot zamówienia:

Przedmiotem zamówienia jest wykonanie odmulenia zbiornika wodnego o łącznej powierzchni ok. 1200,00 m² położonego na działce o nr ewid. 68 w miejscowości Wierzbiny wraz z robotami towarzyszącymi.

Opis przedmiotu:

Zakres prac obejmuje:

- zbiornik wodny (wymiary zbiornika podane na rysunku stanowiącym załącznik nr 5 do niniejszego zapytania)
- opróżnienie zbiornika z wody (wodę należy odpompować do istniejącego rowu)
- demontaż istniejącego ogrodzenia w celu wjazdu maszyn budowlanych na teren zbiornika
Istniejące ogrodzenie należy zdemontować w taki sposób aby siatkę, słupki, ukosy i drut naciągowy można było wykorzystać do ponownego ogrodzenia zbiornika po wykonanych pracach związanych z odmuleniem. Zdemontowane słupki należy obtłuc z istniejącego fundamentu betonowego oraz zabetonować. Wymiary fundamentu 0,30m x 0,30m x 0,8m. W przypadku zniszczenia zdemontowanych materiałów w trakcie rozgradzania do wykonawcy należy zakupienie brakujących materiałów.
- usunięcie od strony działki nr ewid. 122 zakrzaczeń wzdłuż linii brzegowej zbiornika
- odmulenie istniejącego zbiornika wodnego o powierzchni ok. 1200 m² na głębokość ok. 1,50 m
- wykonanie rowu odpływowego na długości 80 mb wg zał. nr 5,7
- odmulenie istniejącego rowu na długości 20 mb wg zał. nr 5
- wywóz namułu powstałego podczas odmulenia zbiornika, wykonania skarp oraz rowu odpływowego na odległość około 0,5 km na miejsce wskazane przez inwestora
- profilowanie skarp brzegów zbiornika wg zał. nr 9
- wykonanie elementu tamującego wg zał. nr 8
- odmulenie oraz oczyszczenie istniejącej studni
- napełnienie zbiornika wodą
- montaż zdemontowanego ogrodzenia

Wykonawca zobowiązany jest do powiadomienia inwestora w terminie min. 3 dni przed rozpoczęciem prac o wejściu na teren budowy celem odłowienia ryb znajdujących się w stawie.

Kod ze słownika CPV:

45247270-3 - budowa zbiorników

2. Rodzaj zamówienia: roboty budowlane

3. Miejsce realizacji prac:

- działka o nr ewid. 68 położona w miejscowości Wierzbiny

4. Termin realizacji zamówienia: w terminie do 31 marca 2015 r.

5. Warunki płatności:

Przelew na rachunek bankowy Wykonawcy wskazany w fakturze w terminie do 14 dni od daty otrzymania prawidłowo wystawionej faktury.

6. Kryteria oceny ofert

Przy wyborze najkorzystniejszej oferty Zamawiający będzie się kierował kryterium:

Cena – waga 100 %

Sposób oceny ofert:

$C(\text{cena oferty}) = \text{najniższa cena łączna spośród złożonych ofert} : \text{cena łączna oferty badanej} \times 100$
pkt

Najwięcej punktów otrzyma oferta z najniższą ceną, pozostałe proporcjonalnie mniej.

7. Informacje dodatkowe:

1) Dostawca w formularzu ofertowym określi cenę jednostkową brutto za zamówienie.

2) Zamawiający wybierze ofertę cenową dostawcy odpowiadającą wszystkim wymogom postawionym przez niego dla prawidłowej realizacji zamówienia.

3) Zamawiający wybierze ofertę Dostawcy, który zaoferuje najkorzystniejszą cenę.

4) W sprawach dotyczących zapytania cenowego informacji udziela:

Kwasek Agnieszka, Teter Piotr w dni robocze od poniedziałku do piątku w godz. 7:30 – 15:30,

tel. (15) 836 51 62,

e-mail: inwestycje@obrazow.pl

pytania można kierować również pisemnie na adres: Urząd Gminy w Obrazowie, Obrazów 84, 27 – 641 Obrazów.

5) Ofertę cenową (formularz ofertowy wraz z załącznikiem nr 3) należy złożyć do dnia 23 lutego 2015 roku do godziny 9⁰⁰ w Sekretariacie Urzędu Gminy w Obrazowie, Obrazów 84, 27-641 Obrazów, pok. 8 w formie pisemnej, w zamkniętej kopercie oznaczonej danymi Dostawcy (pieczęć firmowa) oraz napisem:

„Wykonanie odmulenia zbiornika wodnego o łącznej powierzchni ok. 1200,00 m² położonego na działce o nr ewid. 68 w miejscowości Wierzbinie wraz z robotami towarzyszącymi. Nie otwierać przed dniem 23 lutego 2015 do godziny 9⁰⁰„

Oferty zostaną otwarte dnia: 23.02.2015 r., o godz. 9:15 w siedzibie zamawiającego Gmina Obrazów, Obrazów 84, 27-641 Obrazów, pokój nr 13.

6) Oferta cenowa złożona po terminie składania ofert podanym powyżej nie będzie brana pod uwagę przy wyborze oferty najkorzystniejszej.

7) Usługodawca może wprowadzić zmiany lub wycofać złożoną ofertę cenową przed upływem terminu składania ofert.

8) Zamawiający zastrzega prawo do unieważnienia postępowania i nie dokonania wyboru oferty bez podania przyczyny i bez możliwości dochodzenia przez oferentów roszczeń z tego tytułu.

9) Zaleca się, aby Wykonawca dokonał wizji lokalnej w terenie, na którym ma być wykonywane odmulenie zbiornika oraz uzyskał wszelkie niezbędne informacje do skalkulowania wynagrodzenia.

10) Wynik postępowania zostanie zamieszczony w Biuletyn Informacji Publicznej Gminy Obrazów.

11) Oferta musi być podpisana przez osobę upoważnioną do reprezentowania Wykonawcy, zgodnie z formą reprezentacji oferenta określoną w rejestrze handlowym lub innym dokumencie właściwym dla formy organizacji oferenta.

12) Zapytanie ofertowe wraz z formularzem ofertowym dostępne jest na stronie internetowej www.obrazow.bip.gmina.pl

13) Rozstrzygnięcie postępowania i zlecenie realizacji zamówienia.

Wynik postępowania zostanie zamieszczony w Biuletyn Informacji Publicznej Gminy Obrazów.

14) Zamawiający zastrzega prawo do unieważnienia postępowania i niedokonanie wyboru oferty bez podania przyczyny i bez możliwości dochodzenia przez oferentów roszczeń z tego tytułu.

15) Załączniki:

- formularz ofertowy – załącznik nr 1
- wzór umowy - załącznik nr 2
- kosztorys ofertowy – załącznik nr 3
- miejsce realizacji prac - załącznik nr 4
- rzut poziomy odmulanego zbiornika wodnego – załącznik nr 5
- stan istniejący (dokumentacja fotograficzna) – załącznik nr 6
- przekrój rowu melioracyjnego – załącznik nr 7
- schemat elementu tamującego – załącznik nr 8
- pochylenie skarp zbiornika – załącznik nr 9

Obrazów, dn. 17.02.2015 r.

Wójt Gminy

Z up. Wójta

mgr Pelagia Kotowska
Sekretarz Gminy

**Załącznik nr 1 do zapytania ofertowego
FORMULARZ OFERTOWY**

dla zamówień o wartości poniżej 30 000 euro

(zgodnie z art. 4 pkt 8 ustawy Prawo zamówień publicznych (t.j. Dz. U. z 2013 r., poz. 907 z późn. zm).

Dane dotyczące Wykonawcy:

Nazwa

Siedziba

Nr telefonu

Fax.....

E-mail:

Nr NIP

Nr REGON

Nazwa banku i numer rachunku bankowego

Dane dotyczące Zamawiającego:

Gmina Obrazów

Obrazów 84

27 – 641 Obrazów

pow. sandomierski woj. Świętokrzyskie

tel. (15) 836 51 62

fax (15) 836 55 51

NIP 864 175 19 16

REGON 000545372

Nawiązując do zapytania cenowego o zamówienie o wartości poniżej 30 000 euro na:

Przedmiotem zamówienia jest wykonanie odmulenia zbiornika wodnego o łącznej powierzchni ok. 1200,00 m² położonego na działce o nr ewid. 68 w miejscowości Wierzbiny wraz z robotami towarzyszącymi.

My niżej podpisani:

działający w imieniu i na rzecz.....

(należy podać pełną nazwę Dostawcy i adres)

Zgodnie z wymaganiami określonymi w zapytaniu cenowym oferujemy realizację przedmiotu zamówienia.

1. Oferujemy wykonanie przedmiotu niniejszego zamówienia za cenę całkowitą:

Cena brutto:złotych

(słownie:.....)

2. Oferujemy wykonanie niniejszego zamówienia w terminie do 31 marca 2015 r.

3. Oświadczamy, że cena brutto podana w pkt 1 niniejszego formularza zawiera wszystkie koszty wykonania zamówienia.

4. Oświadczamy, że zapoznaliśmy się z warunkami określonymi przez Zamawiającego w zapytaniu ofertowym i nie wnosimy do nich zastrzeżeń oraz przyjmujemy warunki w nim zawarte.

5. W przypadku udzielenia zamówienia, zobowiązujemy się do zawarcia przyjęcia zlecenia na warunkach określonych w zapytaniu ofertowym i formularzu ofertowym.

.....
(podpis Wykonawcy lub osoby uprawnionej do reprezentacji Wykonawcy)

Załącznik nr 2 do zapytania ofertowego

WZÓR UMOWY Nr /2015

zawarta w dniu pomiędzy **Gminą Obrazów** zwaną w treści umowy „Zamawiającym” w imieniu i na rzecz, której działa:

1. Krzysztof Tworek - Wójt Gminy

a

1. – właściciel

zwanym w dalszej części „Wykonawcą”

na podstawie art. 4 pkt. 8 ustawy Prawo zamówień publicznych (t.j. Dz. U. z 2013 r., poz. 907 z późn. zm.) została zawarta umowa o następującej treści:

§ 1

1. Wykonawca zobowiązuje się do wykonania odmulenia zbiornika wodnego o łącznej powierzchni ok. 1200,00 m² położonego na działce o nr ewid. 68 w miejscowości Wierzbiny wraz z robotami towarzyszącymi.

2. Szczegółowy zakres prac określa oferta z dnia stanowiąca załącznik nr 1 do niniejszej umowy.

§ 2

1. Do obowiązków Zamawiającego należy:

- 1) protokolarnie przekazanie frontu robót,
- 2) zamawiający nie ponosi odpowiedzialności za mienie Wykonawcy zgromadzone w miejscu składowania oraz na terenie wykonywanych robót
- 3) uczestniczyć w konsultacjach, które okażą się niezbędne dla zapewnienia właściwego wykonania umowy oraz dostarczenia informacji niezbędnych do wykonania czynności związanych z zakresem umowy.

2. Do obowiązków Wykonawcy należy:

- 1) przyjęcie frontu robót
- 2) utrzymanie porządku, ochrona mienia znajdującego się na terenie budowy
- 3) przestrzeganie obowiązujących przepisów BHP
- 4) oznakowania terenu budowy
- 5) w przypadku zniszczenia lub uszkodzenia robót, ich części bądź urządzeń w toku realizacji - naprawienia ich i doprowadzenie do stanu pierwotnego
- 6) uporządkowanie terenu budowy po zakończeniu robót, zaplecza budowy, jak również terenów sąsiadujących zajętych lub użytkowanych przez Wykonawcę, w tym dokonania na własny koszt renowacji zniszczonych lub uszkodzonych w wyniku prowadzonych prac obiektów, fragmentów dróg, nawierzchni lub instalacji

§ 3

1. Wykonawca, po zapoznaniu się z warunkami panującymi na placu budowy oświadcza, że będzie w stanie wykonać roboty budowlane na warunkach określonych w umowie.

2. Realizacja prac nastąpi w terminie odr. do 31 marca 2015 r.

§ 4

1. Wynagrodzenie za wykonanie całego przedmiotu zamówienia ustala się w wysokości:

kwota netto: **zł słownie:**

podatek 23% VAT: **zł słownie:**

kwota brutto: **zł słownie:**

2. Termin płatności wynosi 14 dni od daty prawidłowo dostarczonej przez Wykonawcę faktury VAT oraz po protokólnym odbiorze prac przez Zamawiającego.

3. Płatność następować będzie na konto Wykonawcy wskazane na fakturze.

§ 5.

1. Przedmiotem odbioru końcowego jest całość robót budowlanych po wykonaniu przedmiotu umowy.
2. W odbiorach uczestniczą: przedstawiciele Zamawiającego oraz Wykonawca.
3. Odbiór końcowy robót zostanie przeprowadzony przez Zamawiającego w ciągu 7 dni, od daty zawiadomienia przez Wykonawcę o gotowości do odbioru.
4. O osiągnięciu gotowości odbioru Wykonawca jest zobowiązany zawiadomić Zamawiającego. Zawiadomienie dokonane winno być na piśmie, a termin biegnie od dnia, w którym Zamawiający potwierdził fakt doręczenia zawiadomienia. Na tej podstawie Zamawiający wyznacza dzień i godzinę odbioru.
5. Jeżeli w toku czynności odbioru zostanie stwierdzone, że przedmiot nie osiągnął gotowości do odbioru z powodu nie zakończenia robót, stwierdzenia wad lub nie wywiązania się z obowiązków, o których mowa w niniejszej Umowie, Zamawiający może odmówić odbioru. W takim wypadku Wykonawca pozostaje w zwłoce.
6. Jeżeli odbiór nie został dokonany z winy Zamawiającego w terminie ustalonym w ust. 4 niniejszego paragrafu, mimo prawidłowego zawiadomienia o gotowości do odbioru przez Wykonawcę, to Wykonawca nie pozostaje w zwłoce z wykonaniem zobowiązania wynikającego z umowy.
7. Z czynności odbioru sporządza się protokół, który powinien zawierać ustalenia poczynione w toku odbioru. Ryzyko utraty lub uszkodzenia przedmiotu umowy przechodzi na Zamawiającego od dnia odbioru.

§ 6

1. Wykonawca udzieli Zamawiającemu 36 miesięcy gwarancji na wykonany przedmiot zamówienia.
2. Bieg terminu gwarancji rozpoczyna się od daty odbioru.
3. W okresie gwarancji Wykonawca zobowiązuje się do bezpłatnego usunięcia wad w terminie 7 dni.

§7

1. Wykonawca zapłaci Zamawiającemu kary umowne:

- 1). Za odstąpienie od umowy przez Zamawiającego z przyczyn za które ponosi odpowiedzialność Wykonawca w wysokości 10% wynagrodzenia umownego za przedmiot umowy,
- 2). Za zwłokę w oddaniu określonego w umowie przedmiotu robót w wysokości 0,5% wynagrodzenia umownego za każdy dzień zwłoki,

3). Za zwłokę w usunięciu wad stwierdzonych przy odbiorze w wysokości 0,5% wynagrodzenia umownego za wykonany przedmiot odbioru za każdy dzień zwłoki liczonej od dnia wyznaczonego na usunięcie wad.

2. Zamawiający zapłaci Wykonawcy karę umowną:

1). Za odstąpienie od umowy przez Wykonawcę z przyczyn, za które ponosi odpowiedzialność Zamawiający w wysokości 10% wynagrodzenia umownego.

3. Zamawiający może usunąć w zastępstwie Wykonawcy, na jego koszt i ryzyko wady nieusunięte w terminie ustalonym w § 6 umowy. Zamawiający ma obowiązek uprzedniego poinformowania Wykonawcy o zamiarze zastępczego usunięcia wad. Zastępcze usunięcie wady nie zwalnia z obowiązku zapłaty kar umownych, które naliczane są do momentu zastępczego usunięcia wady.

4. Wykonawca wyraża zgodę na potrącanie przez Zamawiającego kar umownych z przysługującego mu wynagrodzenia.

§ 8

W sprawach nie uregulowanych postanowieniami umowy zastosowanie mieć będą przepisy Kodeksu Cywilnego.

§ 9

Wszelkie zmiany i uzupełnienia treści umowy mogą być dokonywane wyłącznie w formie pisemnej przez obie strony pod rygorem nieważności.

§ 10

Ewentualne spory mogące wynikać w trakcie realizacji niniejszej umowy, strony poddają pod rozstrzygnięcie sądu właściwego dla siedziby Zamawiającego.

§ 11

Umowa została sporządzona w 3 jednobrzmiących egzemplarzach, dwa egzemplarze dla Zamawiającego i jeden egzemplarz dla Wykonawcy.

„WYKONAWCA”:

„ZAMAWIAJĄCY”:

KOSZTORYS OFERTOWY**na odmulenie zbiornika wodnego na działce o nr ewid. 68 w miejscowości Wierzbiny.**

Nr poz.	Podstawa wyceny	Opis robót	Jm.	Ilość	Cena jednostkowa	Wartość brutto
1	2	3	4	5	6	7
Odmulenie istniejącego zbiornika w msc. Wierzbiny						
1	kalkulacja własna	Rozbiórka istniejącego ogrodzenia w celu wjazdu maszyn budowlanych Wykonawcy na teren zbiornika	kpl	1		
2	kalkulacja własna	Usunięcie od działki o nr ewid. 122 zakrzaczeń	kpl	1		
3	kalkulacja własna	Odmulenie czaszy zbiornika na głębokość ok 1,50 m od poziomu istniejącego namułu	m ³	1800,00		
4	kalkulacja własna	Wywiezienie urobku z dna zbiornika na odl. do 0,5 km na miejsce wskazane przez inwestora	m ³	1800,00		
5	kalkulacja własna	Wyrównanie i profilowanie powierzchni skarp wg zał. nr 9	m ³	210,00		
6	kalkulacja własna	Wykonanie rowu odpływowego wg zał. nr 5,7	mb	80,00		
7	kalkulacja własna	Wywiezienie mas ziemnych z wykonywanego rowu na odległość do 0,5 km na miejsce wskazane przez inwestora	m ³	104,00		
8	kalkulacja własna	Wykonanie elementu tamującej wg zał. nr 8	szt.	1		
10	kalkulacja własna	Montaż zdemontowanego ogrodzenia	kpl	1		
11	kalkulacja własna	Odmulenie istniejącego rowu wg zał. nr 5	mb	20		
12	kalkulacja własna	Odmulenie i oczyszczenie istniejącej studni zbiorczej	szt.	1		

Załącznik nr 4 do zapytania ofertowego





**Załącznik
nr 5 do zapytania
ofertowego**

- - istniejący zbiornik o powierzchni ok 1200 m²
- - odcinek rowu do oczyszczenia i odmulenia - dł. ok 20 mb
- - rów melioracyjny do wykonania ok. 80 mb
- - istniejąca studnia do odmulenia i oczyszczenia
- - element tamujący do wykonania
- - zakrzaczenia do usunięcia

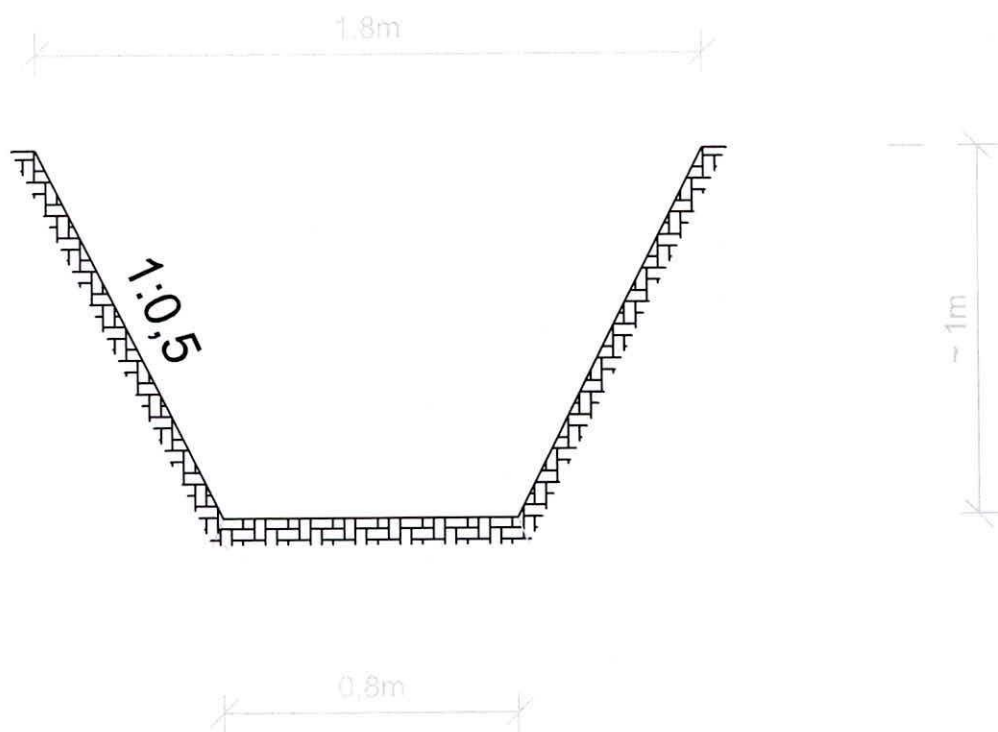
Załącznik nr 6 do zapytania ofertowego





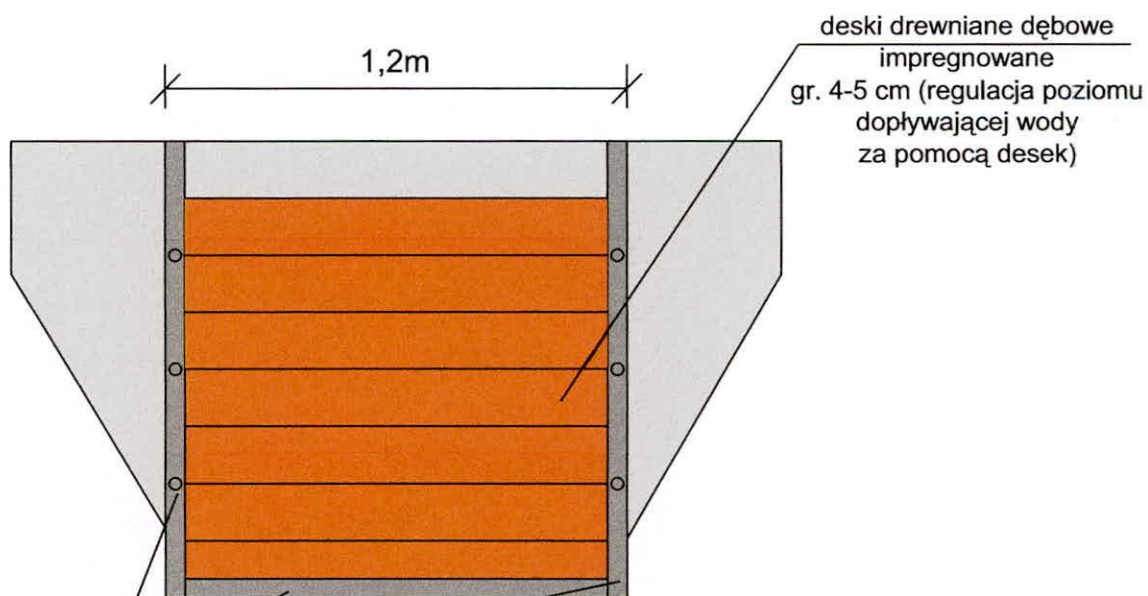
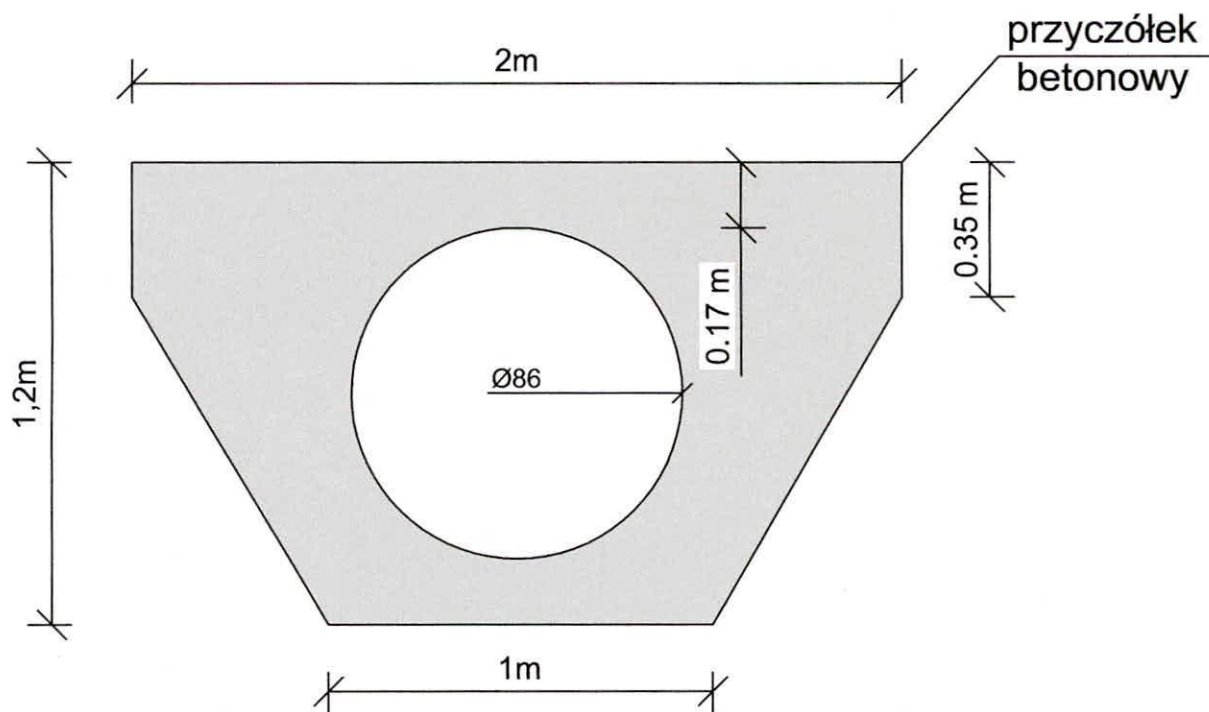
Załącznik nr 7 do zapytania ofertowego

Przekrój rowu melioracyjnego
skala 1:20



Załącznik nr 8 do zapytania ofertowego

Schemat wykonania elementu tamującego skala 1:20



ceowniki gorącowalcowane C50
montowane do elementu
betonowego za pomocą śrub M16
min. 3 sruby na element

Załącznik nr 9 do zapytania ofertowego

Pochylenie skarp zbiornika
skala 1:20

